



Lipari 5584-W



# Lipari 5584-W



## Router indoor 5G e fibra

### ALL-IN-ONE



**Lipari 5584-W** è un router all-in-one di ultima generazione 4G/5G dotato di connettività GE/Fibra 2.5 Gbits e Wi-Fi AX3600.

Grazie al supporto di reti 5G, LTE e WCDMA, può essere utilizzato a livello globale sfruttando tutti i vantaggi delle reti Gigabit fisse e mobili; per applicazioni ad alte prestazioni ed alta intensità di banda.

Lipari 5584-W è progettato per supportare gli scenari 5G descritti dal 3GPP, inclusi standalone 5G NR (SA), non-standalone (NSA).

### SERIE LIPARI

Lipari è una linea di router innovativa che fornisce connettività radio cellulare 4G/5G (a seconda del modello) all'utente che accede alla rete dati pubblica o privata (Internet/Intranet) con l'appropriato livello di sicurezza.

L'utilizzo dell'operatore con la migliore copertura di rete, a seconda della sede di installazione, aumenta l'affidabilità della soluzione end-to-end.

### PUNTI DI FORZA



#### Always-On

Connessioni stabili ed ovunque. Link multipli con backup trasparente e qualità del servizio per business senza interruzioni.



#### Future proof

Salvaguardia dell'investimento con le tecnologie del futuro



#### Sicurezza nativa

Fin dalla fase di progettazione per soluzioni robuste e sicure nativamente.



#### Smart value

Massimo valore per il tuo business grazie all'eccellente rapporto prestazioni/prezzo.



#### 100% collaudati in fabbrica

Eseguiamo il collaudo di tutti i nostri apparati.



#### Eco-efficienti

Consumi minimi, minor impatto ambientale e maggiore risparmio sui costi operativi



Lipari 5584-W



4 porte Gigabit Ethernet



2 porte fibra fino a 2.5 Gb



1 porta FXS



Wi-Fi 6 AX



1 porta radio cellulare 5G



Dual SIM



## SCENARI E APPLICAZIONI CONSIGLIATI

**ISP e Telco Ready**

Progettati per le esigenze e per le reti di internet e digital service provider, operatori Telco, carrier e system integrator.

**Backup e ridondanza su link multipli**

Prodotti ottimizzati per filiali e sedi remote ultra connesse

**Alte prestazioni ed alta intensità di banda**

Applicazioni business che necessitano di link always-on, alte velocità e prestazioni della rete e alta intensità di banda.

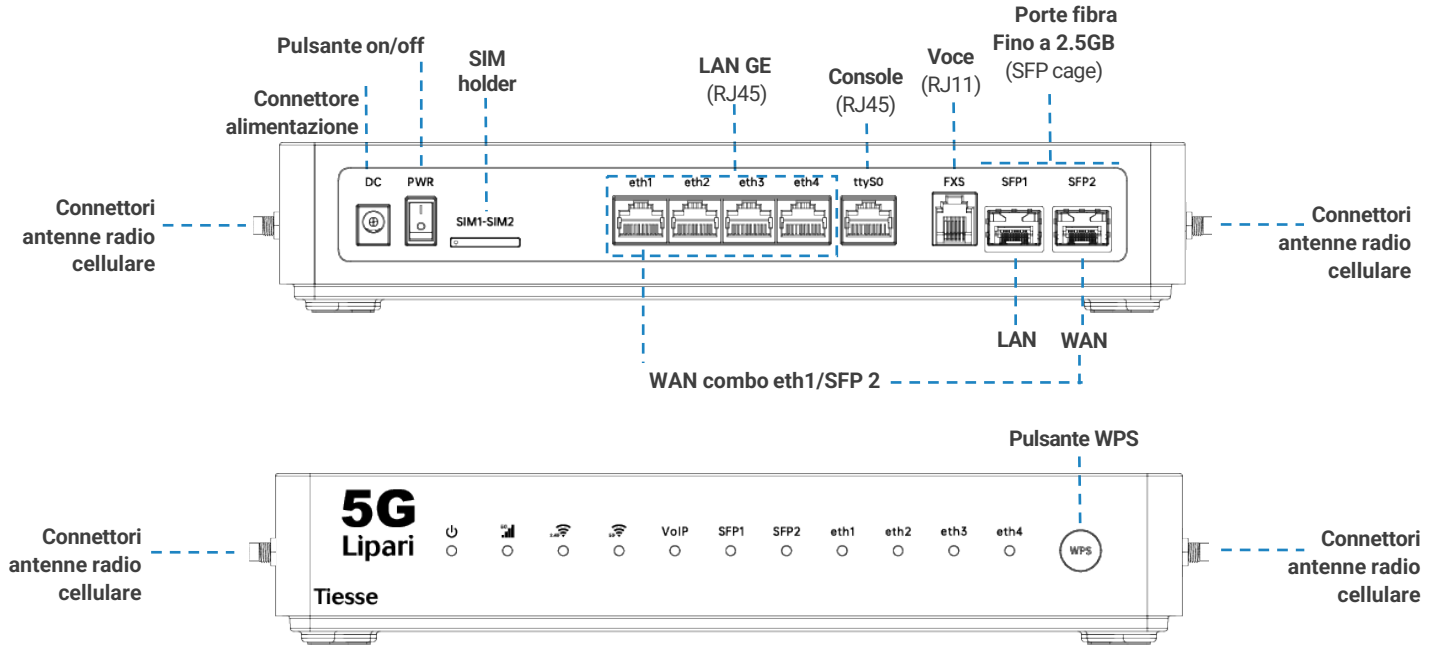
## INTERFACCE HARDWARE

Porta	N°	Descrizione	Specifiche
LAN	4	GE	porte 10/100/1000 Mbps
	1	SFP	<ul style="list-style-type: none"> <li>Porta SFP fino a 2.5 GB, via SFP cages (modulo transceiver SFP non incluso)</li> <li>Connettori SFP supportati: LC simplex, LC duplex, RJ45</li> </ul>
Wi-Fi	1	RF	IEEE 802.11ax    IEEE 802.11ac    IEEE 802.11b IEEE 802.11g    IEEE 802.11n    IEEE 802.11a
		Bande	2.4 GHz e 5 GHz in simultanea
		Throughput	1147 Mbps (2.4 GHz) 2402 Mbps (5 GHz) (massimo teorico)
		MIMO	4 x 4
		Antenne	antenne interne
WAN	1	Wired Combo	porta Ethernet (eth1) può fungere sia per LAN che per WAN
	1	ETH/SFP	<ul style="list-style-type: none"> <li>porta fibra (SFP2), fino a 2.5 GB via SFP cages (modulo transceiver SFP non incluso)</li> <li>connettori SFP supportati: LC simplex, LC duplex, RJ45</li> </ul>
RADIO CELLULARE	1	WCDMA	<ul style="list-style-type: none"> <li>Frequenze: B1/B5/B8</li> <li>Throughput: 42 Mbps (DL) / 5.76 Mbps (UL)</li> </ul>
		LTE	<ul style="list-style-type: none"> <li>FDD, TDD, 5CC/3CC (DI/UL) Carrier Aggregation, LAA support</li> <li>Frequenze: LTE-FDD: B1/B3/B5/B7/B8/B20/B28 LTE-TDD: B38/B40/B41/B42/B43</li> <li>Throughput: LTE-FDD: Max. 1.6 Gbps (DL) / Max. 211 Mbps (UL)</li> </ul>
		5G Sub-6 GHz	<ul style="list-style-type: none"> <li>FDD, TDD, SA (Stand Alone Option2), NSA (non-standalone Option3 /3a/3x), 2CC/2Band Carrier Aggregation, 256-QAM</li> <li>Frequenze 5G NR: n1/n3/n5/n7/n8/n20/n28/n38/n40/n41/n77/n78</li> <li>Throughput: 5G SA Sub-6: Max. 4.67 Gbps (DL)/Max. 1.25 Gbps (UL) 5G NSA Sub-6: Max. 4.67 Gbps (DL)/Max. 825 Mbps (UL)</li> </ul>
		Antenne	<ul style="list-style-type: none"> <li>4 antenne esterne rimovibili, connettore SMA maschio</li> <li>Multiple Input/Multiple Output (MIMO) sulle bande 32, 4, 66, 3, 2, 25, 1, 30, 41, 7, 43, 42, 46, 48</li> <li>In download MIMO 4x4, in upload MIMO 2x2</li> </ul>
		SIM	<ul style="list-style-type: none"> <li>2 slot per nano SIM (Dual SIM Single ACTIVE)</li> <li>Tipo inserimento SIM: tray eject</li> </ul>
VOCE	1	FXS	porta FXS

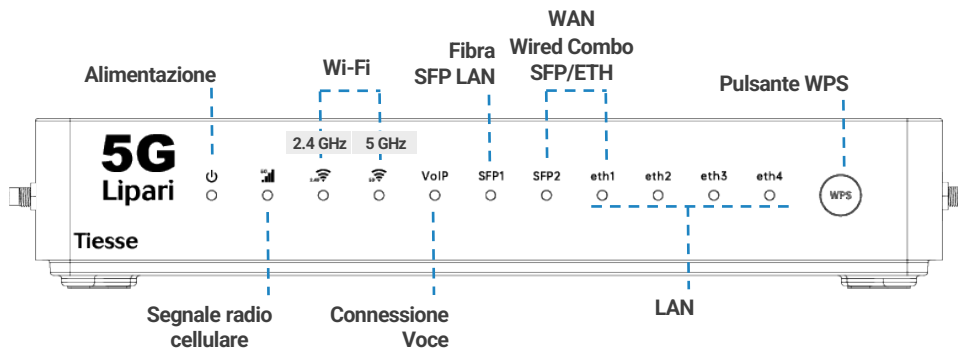
\* NOTA: il valore di throughput dipende dalla configurazione della rete, dalla banda assegnata, dal numero di utenti e dalle condizioni del segnale RF.



## INTERFACCE HARDWARE



## DESCRIZIONE LED



LED	Colore	Descrizione
Alimentazione	Verde	stato operativo alimentazione del router
Radio cellulare	Multicolore	stato operativo / qualità segnale radio cellulare
Wi-Fi	Verde	stato connessione Wi-Fi banda 2.4 GHz
	Verde	stato connessione Wi-Fi banda 5 GHz
VoIP	Verde	VoIP stato operativo / qualità segnale voce
Fibra	Verde	SFP1 SFP1: stato operativo connessione LAN fibra
	Verde	SFP2 SFP2: stato operativo connessione WAN fibra
Ethernet	Giallo/Verde	eth1 eth2 eth3 eth4 per ciascuna porta ETH, indicano stato operativo (verde 10/100 Mbps - giallo 1000 Mbps)



## SOFTWARE

Nota: la lista seguente è puramente indicativa, le funzionalità attive dipendono dalla versione e dall'aggiornamento software (NOS).

### NETWORKING

- IPv4 / IPv6 Dual Stack advanced forwarding, filtering e dual-stack policies
- VXLAN (RFC 7348): L2 over IP/UDP con VNI encapsulation per-tenant
- Supporto SRv6 Native SID:
  - Implements End, End.X, End.DT6, End.B6 behaviors
  - Integrato con BGP SR Policy per flexible traffic engineering
- Alta disponibilità: ECMP, VRRP, BFD, convergenza veloce tramite EVPN multihoming

### LAYER 2

- VLAN IEEE 802.1Q: supporto VLAN iTagged con trunk e porte di accesso configurabili
- Bridging Ethernet: domini bridge hardware/software con apprendimento e filtraggio MAC
- Layer 2 protocol Tunneling (L2TP)
- 802.1Q-in-802.1Q
- EVPN (RFC 7432):
  - L2/L3 VPN overlay over IP/MPLS
  - MAC/IP route advertisement (Type-2), IP Prefix routes (Type-5)
  - Ethernet Segment Identifier (ESI) per il multihoming e la ridondanza
- Spanning Tree Protocols (opzionale): supporto RSTP/MSTP
- Integrazione VXLAN + EVPN :
  - EVPN come piano di controllo per gli overlay VXLAN
  - Segmentazione dei tenant e mobilità MAC senza soluzione di continuità

### ROUTING & MULTICAST

- BGP – Border Gateway Protocol:
  - Supporto completo IPv4/IPv6 con route-map, liste di prefissi, comunità
  - Route Reflector, Confederation, Add-Path, Route Refresh
  - BGP-LU per l'integrazione MPLS/SRv6
  - Estensioni BGP EVPN e SR-TE
  - RPKI per la validazione dell'origine delle rotte
- OSPF / IS-IS:
  - Supporto IGP dinamico per underlay routing
  - SRv6 SID advertisement via estensioni IGP
- RIP, RIPNG
- Routing statico con route distance e route tagging
- Ridistribuzione delle rotte
- Routing basato su policy
- Supporto VRF completo
- VRR (Vritula Routing Redundnacy Protocol)
- Routing multicast con PIMv2 sparse-mode e PIMv2 dense-mode, MSDP
- IGMP v1-v2-v3, IGMP snooping, IGMP Proxy
- Supporto MPLS
  - Native MPLS Forwarding
  - Supporto per LDP per la distribuzione di etichette
- Multihoming e Failover:
  - BGP multipath, BFD fast detection, graceful restart

### QoS

- Classificazione del traffico basato su IP sorgente, IP destinazione, protocolli (UDP, ICMP,TCP, ecc), porte, e loro combinazioni, sul riconoscimento di applicazioni, su IP Precedence e DSCP
- DiffServ
- Remarking di Precedenza IP, DSCP e CoS
- Shaping con allocazione di banda garantita e redistribuzione della banda in eccesso
- Committed Access Rate e Multicast rate limit
- Meccanismi di prioritizzazione del traffico, definizione di un numero arbitrario di classi di priorità
- Aggregazione di link IEEE 802.3ad



## SOFTWARE

Nota: la lista seguente è puramente indicativa, le funzionalità attive dipendono dalla versione e dall'aggiornamento software (NOS).

### VPN e TUNNELLING

- IPSec VPN (site-to-site e remote-access):
  - Supporto IKEv1/IKEv2.
  - Policy-based e route-based IPSec.
- GRE / GRE over IPsec:
  - Simple L3 tunneling o incapsulamento sicuro
  - NHRP (Next Hop Resolution Protocol) per DMVPN Architecture
- L2TP / L2TPv3:
  - Layer 2 VPN over IP
  - Emulazione pseudowire opzionale con controllo statico o dinamico
- Supporto OpenVPN client e server

### SICUREZZA

- Access Control Lists (ACLs):
  - IPv4/IPv6 L2-L4 filtering con azioni di autorizzazione/rifiuto
  - Applicato su ingress/egress per interfaccia o a livello globale
- Stateful Firewall:
  - Tracciamento delle connessioni con filtraggio basato sulle sessioni
  - Ispezione dei flussi TCP/UDP/ICMP con gestione dinamica delle porte
  - Protezione contro i SYN flood e i pacchetti malformati
- Supporto NAT / PAT:
  - Source NAT, Destination NAT, Port Address Translation
  - Utile per l'interworking da IPv4 a IPv6 e per l'isolamento del traffico
- 802.1x
  - Autenticazione della porta di accesso tramite EAP con backend RADIUS

### SERVIZI

- Client DHCP, server DHCP con funzioni anti-spoofing, relay DHCP
- Proxy DNS intelligente, locale e remoto
- Traceroute
- Supporto client e server NTP
- DynDNS

### VoIP

- Conforme agli standard SIP: RFC 2327 SDP, RFC 2617, RFC 3261 SIP, RFC 2833, RFC 2976, RFC 3262, RFC 3264, RFC 3265, RFC 3311, RFC 3323, RFC 3325, RFC 3326, RFC 3398, RFC 3578, RFC 3842, RFC 3960, RFC 4566
- Gestione toni OOB DTMF, toni in-band e di annuncio
- Supporto e negoziazione Codec
- Supporto fax T.38

### GESTIONE e CONFIGURAZIONE

- SNMPv2, SNMPv3
- Netflow
- Server Telnet con più sessioni simultanee
- Server SSH con più sessioni simultanee (SSHv2)
- Gestione dei guasti Syslog /Trap
- Supporto Radius, TACACS+
- Modelli Netconf e YANG
- Tracciamento per la gestione dei backup, comandi ed eventi programmati
- Aggiornamento del software via TFTP, FTP, sFTP, HTTP, HTTPS, SCP
- Configurazione tramite Command Line Interface (CLI), Text/Menu oriented e Telnet
- Suite TNA (Tiesse Network Architecture) per l'autoprovisioning e la gestione remota automatizzata
- Gestione di un numero illimitato di configurazioni



## SPECIFICHE DI SISTEMA

**PROCESSORE** Quadcore 2.0 GHz

**MEMORIA** 1 GB

**MEMORIA FLASH** 1 GB

**CHASSIS** Materiale plastico, colore nero

**FORM FACTOR** Desktop

**FORM FACTOR** Rack 2 U (kit opzionale)

## ACCESSORI OPZIONALI

Sono disponibili accessori opzionali quali antenne per installazioni sia indoor che outdoor omnidirezionali e direzionali, moduli SFP transceiver e kit di montaggio su rack. Si invita a consultare i relativi datasheet scaricabili dal sito [www.tiesse.com](http://www.tiesse.com)



Immagini a scopo illustrativo

## ALTRE INFORMAZIONI E SUPPORTO

### SUPPORTO.TIESSE.COM



- Documentazione tecnica, istruzioni di montaggio, quick start guide, dati primo accesso
- Aggiornamenti firmware
- Dichiarazioni di conformità EMC, RED, RoHS, ...
- Richiesta supporto tecnico
- Informazioni su fine vendita e fine supporto prodotti
- Riparazione in garanzia e ricondizionamento prodotti

### WIKI.TIESSE.COM



- Sito dedicato alla documentazione software
- Manuali d'uso
- Guide per il primo accesso
- Case studies, tutorial e altre risorse utili all'utilizzo dei prodotti

## IMMAGINI DI PRODOTTO



Vista frontale, lato LED



Vista retro, lato porte





## SOSTENIBILITA'

### SISTEMA

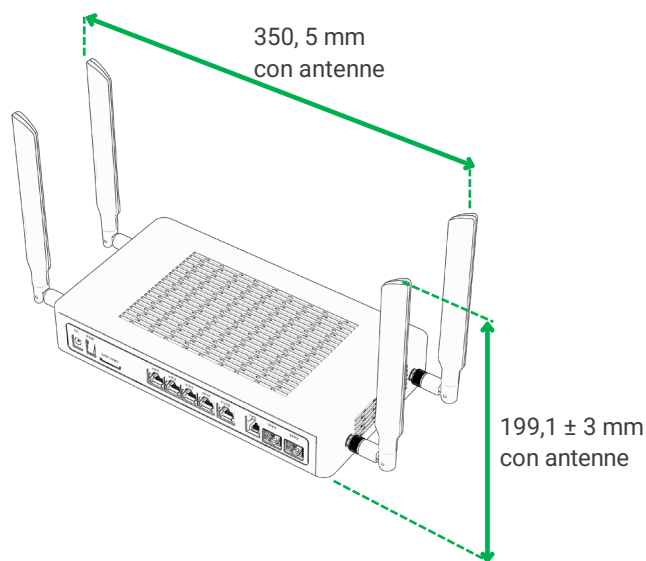
<b>Alimentazione</b>	- AC/DC adapter 12V, tipo "wall mount" - Pulsante On/Off
<b>Raffreddamento</b>	Fanless
<b>Consumi</b> (full functions)	≈ 15W
<b>EEE</b> (Energy-Efficient Ethernet)	I prodotti Tiesse sono conformi allo standard EEE(802.3az), il quale consente di risparmiare energia riducendo automaticamente il consumo delle porte Ethernet durante i periodi di basso traffico, senza alterarne le performance.
<b>Dynamic Power Scaling</b>	I prodotti Tiesse utilizzano meccanismi di controllo per ridurre automaticamente la potenza consumata, abbassando la frequenza di clock della CPU quando il carico è basso.
<b>Mean Time of Failute (MTBF)</b>	≈173448 ore

### DATI AMBIENTALI

<b>Operatività</b>	<b>Temperatura</b>	-10° C / +45° C <i>Il prodotto ha superato test funzionali in condizioni di temperatura -40°C / +70°C in ambiente controllato.</i>
	<b>Umidità</b>	5% ~ 95% (non condensata)
<b>Stoccaggio</b>	<b>Temperatura</b>	-40° C / +85° C
	<b>Umidità</b>	5% ~ 95% (non condensata)

### DIMENSIONI e PESO

<b>Corpo macchina</b>	280,8 x 145,2 x 50,4 (L x P x A mm)		
	≈ 1700 gr (peso max prodotto + packaging + accessori)		
<b>Peso totale</b>	<b>Prodotto</b>	<b>Accessori</b>	<b>Packaging</b>
	≈ 865 gr	≈ 300 gr	≈ 535 gr



### ALTRE INFORMAZIONI

<b>Imballaggi e packaging</b>	Il 100% del materiale del packaging del singolo prodotto è di carta/cartone – 0% plastica
	Il 100% del materiale del packaging Tiesse è in materiale riciclabile.
<b>Rifiuti RAEE</b>	Per il corretto smaltimento dei Rifiuti di Apparecchiature Elettriche ed Elettroniche (RAEE), ai sensi dell'art. 26 del Decreto Legislativo 14 marzo 2014, n. 49 "Attuazione della Direttiva 2012/19/UE": contattare <a href="mailto:raee@tiesse.com">raee@tiesse.com</a>

# Tiesse

Innovazione made in Italy

Tiesse è un'azienda tutta italiana che vanta oltre 25 anni di esperienza nella progettazione, sviluppo e produzione di apparati di rete e dispositivi IoT, idonei ad essere utilizzati anche in scenari mission-critical e industriali. Le serie di maggior successo di Tiesse, Imola, Lipari e Levanto, sono innovative, competitive e certificate, e sono presenti nelle reti dei maggiori operatori di telecomunicazioni, nelle reti del settore energia, grande distribuzione e settori verticali, sia nel mercato italiano che estero.

Maggiori informazioni sulle soluzioni Tiesse sono disponibili sul sito web aziendale [www.tiesse.com](http://www.tiesse.com)



Info: [info@tiesse.com](mailto:info@tiesse.com)

Marketing & Commerciale: [marketing@tiesse.com](mailto:marketing@tiesse.com)

Tel. +39.0125.230544

[www.tiesse.com](http://www.tiesse.com)



© Copyright Tiesse S.p.A.

Tutti i diritti sono riservati e tutelati secondo le leggi nazionali e internazionali - Ogni divulgazione, derivazione o riproduzione del presente documento, anche parziale, è severamente vietata se priva di autorizzazione scritta preventiva da parte di Tiesse.

#### Disclaimer

Le informazioni contenute in questo documento hanno solo scopo di riferimento e si intendono non impegnative, né costituiscono un'offerta commerciale. Le informazioni contenute in questo documento possono contenere dichiarazioni predittive, tra cui, senza limitazione, dichiarazioni relative ai futuri risultati finanziari e operativi, al futuro portfolio prodotti, alle nuove tecnologie, ecc. Diversi fattori potrebbero causare risultati e sviluppi che potrebbero essere diversi da quanto esposto o implicato nelle dichiarazioni predittive. Tiesse si riserva il diritto di modificare le informazioni qui contenute in qualsiasi momento e senza preavviso.