



Imola LX

5272-1K2W



Imola LX 5272-1K2W



Router per banda ultralarga eVDSL – Doppio Wi-Fi – LTE cat.6

SERIE IMOLA LX x272

La serie **Imola LX x272** è una linea avanzata di router con connettività eVDSL 35b plus e WAN Gigabit Ethernet, progettata specificamente per applicazioni business che richiedono elevati standard di sicurezza e prestazioni di rete ottimali.

Le dimensioni compatte e le possibilità di installazione verticale, orizzontale e a muro rendono i modelli Imola LX x272 facilmente installabili in qualsiasi ambiente, mentre il design a basso consumo energetico contribuisce a ridurre i costi operativi.

ALL-IN-ONE



FTTC, FTTH, Wi-Fi e 4G, in un unico apparato per connettività affidabili, versatili e scalabili. I nostri apparati della serie Imola LX sono adattabili a qualsiasi tecnologia e comprendono le funzionalità

- Router e switching
- Multi fail-over
- QoS

PUNTI DI FORZA



Sicurezza nativa

Fin dalla fase di progettazione per soluzioni robuste e sicure nativamente.



Always-On

Connessioni stabili ed ovunque. Link multipli con backup trasparente e qualità del servizio per business senza interruzioni.



Certificati

Validati per l'inserimento nei profili di offerta business e di utilizzo nelle reti dei principali operatori telco.



Robusti e affidabili

Progettati per funzionare a lungo: hardware e software ai massimi livelli di affidabilità e durevolezza.



Smart value

Massimo valore per il tuo business grazie all'eccellente rapporto prestazioni/prezzo.



Zero Touch Provisioning

Per la gestione remota e configurazione agile del parco installato, con la suite TNA di Tiesse.



Eco-efficienti

Consumi minimi, minor impatto ambientale e maggiore risparmio sui costi operativi



Pre-configurazioni in fabbrica

Ricevi il tuo prodotto pre-configurato secondo il tuo specifico caso



100% collaudati in fabbrica

Eseguiamo il collaudo di tutti i nostri apparati, comprese le SIM card per i modelli con connessione radio cellulare.



MODELLI IMOLA LX 5272-IK2W

I modelli Imola della linea LX 5272-IK2W comprendono, in un apparato robusto e all-in-one le funzionalità descritte nel presente datasheet e si distinguono per la presenza della connessione radio cellulare LTE cat.6, con disponibile variante con LTE cat.4.



5 porte Gigabit Ethernet



1 porta eVDSL



Wi-Fi b/g/n e ac



1 porta 4G cat. 6



Zero Touch Provisioning



IMOLA LX 5272-IK2W



Variante cat. 4 - IMOLA LX 5272-IK2W

SCENARI E APPLICAZIONI CONSIGLIATI



ISP e Telco Ready
Progettati per le esigenze e reti di internet e digital service provider, operatori Telco, carrier e system integrator.



Backup e ridondanza su link multipli
Prodotti ottimizzati per filiali e sedi remote ultra connesse



Continuità del servizio e applicazioni Mission Critical
Accesso distribuito e sicuro di filiali e sedi remote di banche, assicurazioni, dealers, franchising, imprese e pubbliche amministrazioni

BACKUP: high availability mission critical

Seamless backup

L'utente non percepisce le interruzioni di servizio e la transizione in backup.

Le transizioni da modalità normale a backup e viceversa, sono eseguite considerando i costi operativi.

Backup multiplo

Una coppia di router in configurazione ridondata proteggono rete e hardware con un backup fisico sempre disponibile, garantendo alta affidabilità

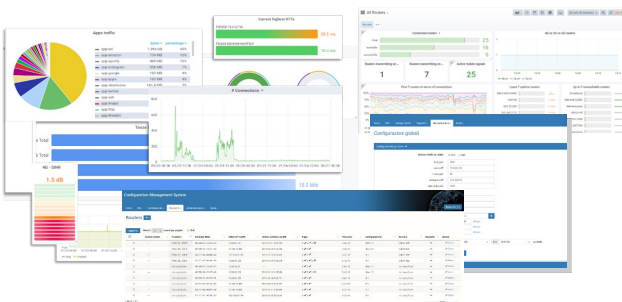
Backup omogeneo

Un singolo router integra tutte le porte, wired e mobile.

Backup eterogeneo

Si può operare su un parco installato per upgrade, aggiungendo un mobile router e utilizzando il protocollo VRRP (Virtual Router Redundancy Protocol).

ZERO TOUCH PROVISIONING



I router Tiesse sono integrati nella suite **TNA (Tiesse Network Architecture)**.

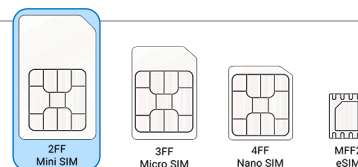
TNA è la suite software modulare che abilita l'architettura di rete Zero Touch Provisioning, inclusi il monitoraggio, la gestione remota ed automatizzata via web delle configurazioni e delle release firmware del parco macchine installato; permette l'ingegneria del traffico, le overlay network, e molte altre funzionalità.

Sul sito www.tiesse.com è disponibile il datasheet completo della soluzione.



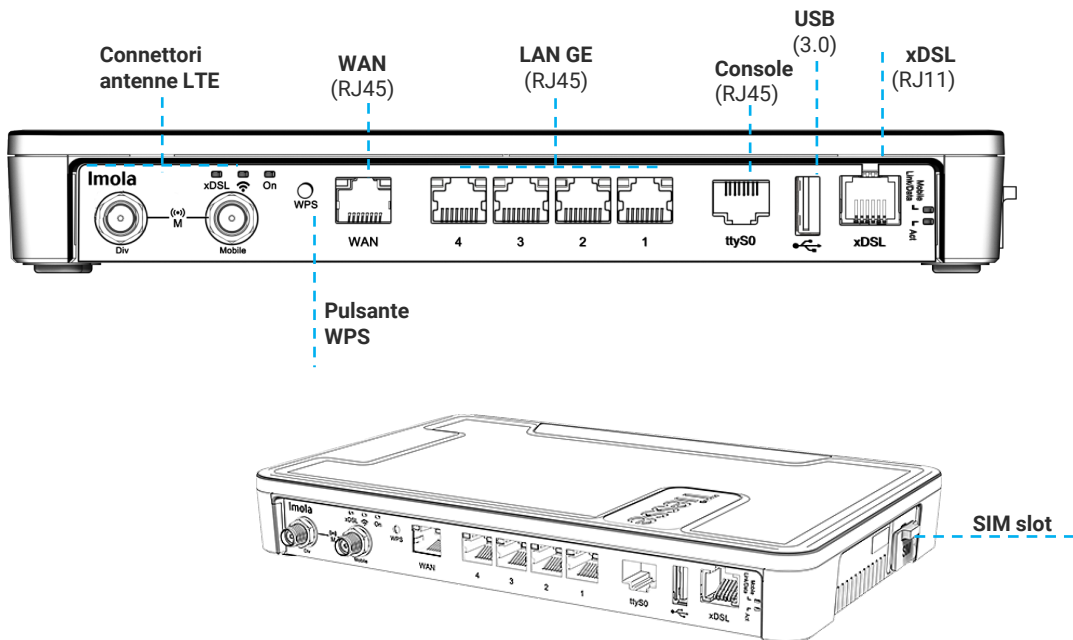
INTERFACCE HARDWARE

Porta	N°	Tipo	Specifiche
LAN	4	GE	10/100/1000 Mbps
	1	Wi-Fi simultaneo	<ul style="list-style-type: none"> - 802.11 b/g/n (2.4 GHz) 2x2, fino a 300 Mbps - 802.11 ac (5 GHz), fino a 1300 Mbps - Antenne interne
	1	GE	10/100/1000 Mbps (etichetta WAN)
WAN		xDSL	Full rate ADSL2/2+ / eVDSL
		ADSL2/2+	<ul style="list-style-type: none"> - Downstream data rate fino a 24 Mbps e upstream data rate fino a 3.5 Mbps - Conforme agli Standard G.992.1 annex A, B, C & I, G.992.2-g.Lite, G.992.3 annex A, B, I, J, M, G.992.4-g.Lite.bis, G.992.5 annex A, B, C, I, J, M, ANSI T1.413 issue2, ETSI TS 388, ADSL-over-ISDN, ITU T-I361, ITU T-I.363.5, ITU T-I.432, ITU T-I610, ITU T-I731
	1	VDSL2	<ul style="list-style-type: none"> - Supporto per tutti i profili VDSL2: 8 MHz fino a 30 MHz ITU-T G993.2 - Conforme allo standard G.Vector (ITU-T G.993.5) - Conforme allo standard ITU-T G.998.4 G.INP - Compatibile con ADSL2 (backward compatibility)
		eVDSL	<ul style="list-style-type: none"> - Supporto per tutti i profili VDSL2: 8 MHz fino a 35 MHz, in conformità allo standard ITU-T G993.2 Annex Q (profili 35b o Vplus), capace di rate aggregati fino a 400 Mbps - Supporto G.Vector (ITU-T G.993.5) - Conforme allo standard ITU-T G.998.4 G.INP (protezione da rumori impulsivi) - Compatibile con ADSL2 (backward compatibility) - Ottima stabilità delle connessioni in caso di eventuali disturbi sulle linee
		GSM / GPRS / EDGE	<ul style="list-style-type: none"> - Bande di frequenza: 900 / 1800 / 1900 MHz - GPRS multislot 10 - EDGE multislot 12
		UMTS / HSDPA / HSUPA / HSPA+	<ul style="list-style-type: none"> - Bande di frequenza WCDMA: 900 / 2100 Mhz - Velocità di trasmissione dati HSDPA fino a categoria 20 - Velocità di trasmissione dati HSUPA fino a categoria 6 - HSPA+ data rate: 21.1 Mbps in Downlink e 5.7 in Uplink - Supporto modalità Dual Carrier HSPA
RADIO CELLULARE (solo modello 5272)		DC-HSPA+	42 Mbps in download
	1	LTE	<ul style="list-style-type: none"> - Possibilità di configurare ed attivare due APN contemporaneamente - Disponibili due varianti: modello con LTE cat. 4 e LTE cat. 6 - Modello con modem LTE cat.6 - Bande di frequenza: supporto bande RF da 1.4MHz fino a 40MHz (2xCA) - LTE-FDD: B1/B3/B5/B7/B8/B20/B28/B32 - LTE-TDD: B38/B40/B41 - 2 x CA (Carrier Aggregation): B1+B1/B5/B8/B20/B28; B3+B3/B5/B7/B8/B20/B28; B7+B5/B7/B8/B20/B28; B20+B32; B38+B38; B40+B40; B41+B41 - Supporto MIMO in download - Data rate: FDD: Max 300Mbps (DL)/50Mbps (UL) TDD: Max 226Mbps (DL)/28Mbps (UL) <i>(il valore di throughput dipende dalla configurazione della rete, banda assegnata alla UE, numero di utenti e condizioni del segnale RF)</i> - Variante - modello con modem LTE cat.4 - Bande di frequenza: B1/B3/B7/B8/B20 - Velocità di trasmissione dati: categoria 4, MIMO* - LTE data rate: 150 Mbps in Downlink e 50 Mbps in Uplink <i>(il valore di throughput dipende dalla configurazione della rete, banda assegnata alla UE, numero di utenti e condizioni del segnale RF)</i>
	2	ANTENNE	<ul style="list-style-type: none"> - 2 antenne removibili, connettore SMA maschio, fronte prodotto - Supporto Multiple Input/Multiple Output (MIMO) - Disponibili anche antenne versione outdoor (omnidirezionale e direzionale), ad alto guadagno e anti vandalo (opzionali)
	1	SIM	<ul style="list-style-type: none"> - 1 SIM slot per mini SIM card ad accesso esterno

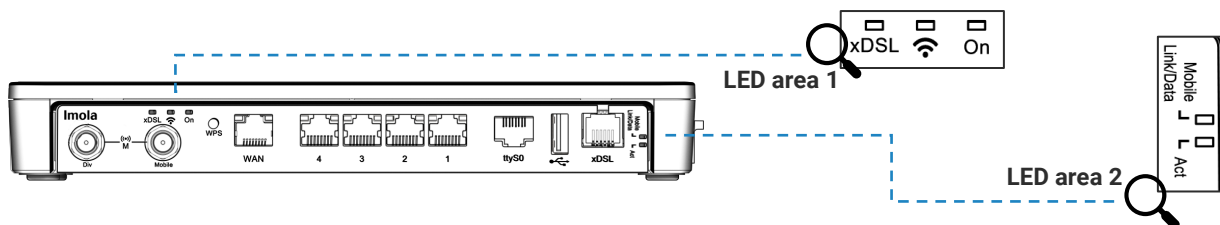




INTERFACCE HARDWARE



LED



LED	Colore	Posizione	Descrizione
Alimentazione	Verde	LED area 1	Indica stato operativo dell'alimentazione del prodotto
	Verde	LED area 1	Stato operativo Wi-Fi b/g/n (2.4 GHz)
Wi-Fi	Verde	LED area 2	Act: stato connessione WPS
	Verde	LED area 1	Stato operativo connessione xDSL
LAN	Giallo	Su porta LAN	Uno per ciascuna porta ETH, indica stato operativo connessione a 1Gbps
	Verde	Su porta LAN	Uno per ciascuna porta ETH, indica stato operativo connessione a fino a 100 Mbps
Radio Cellulare (modello 5272)	Giallo	LED area 2	Link: stato operativo connessione radio cellulare
	Verde	LED area 2	Data: attività dati connessione radio cellulare



FUNZIONALITA' DI MONITORING E MISURAZIONE DELLE PERFORMANCE

Supporto IP SLA / Active Probing per misure di qualità

- One-Way Delay
- Round-Trip Delay
- Jitter
- Packet Loss

Misura attiva della qualità del link mediante pacchetti di test

- BFD – Rilevazione rapida di fault di connettività
- ICMP Echo / Ping – RTT e reachability
- UDP/TCP Probe – Verifica con protocolli di trasporto reali
- HTTPS Probe – Controllo disponibilità servizi applicativi
- TWAMP/OWAMP – Misura standardizzata di delay, jitter e loss

Raccolta dati e supervisione tramite

- SNMPv2/v3 – Polling e trap di stato
- Syslog – Log eventi di sistema e allarmi
- NetFlow / IPFIX – Analisi dei flussi di traffico
- TNA MOS Tiesse

SOFTWARE

Nota: la lista seguente è puramente indicativa, le funzionalità attive dipendono dalla versione e dall'aggiornamento software (NOS).

NETWORKING

- TCP-UDP IPv4
- IPv6
- PVC Bonding

LAYER 2

- LAN Bridging
- VLAN su interfacce LAN on802.1q in Access mode, Trunk, nativo VLAN e Hybrid mode
- Layer 2 Protocol Tunneling (L2PT)
- 802.1Q-in-802-1Q

ROUTING & MULTICAST

- Static, Policy routing, RIPv1, RIPv2
- BGP-4, BGP-4+
- OSPFv2
- VRF Lite, Routing redistribution e tagging
- IEEE 802.1d (Spanning Tree Protocol)
- VRRP (Virtual Routing Redundancy Protocol) con autenticazione IPv4-IPv6
- IGMP v1-v2-v3, IGMP snooping, IGMP proxying
- Multicast routing con PIMv2 sparse-mode e PIMv2 dense-mode, MSDP

QoS

- Classificazione del traffico basato su IP sorgente, IP destinazione, protocolli (UDP, ICMP, TCP, ecc) e porte, e loro combinazioni, sul riconoscimento di applicazioni, su IP Precedence e DSCP
- DiffServ
- CoS on VLAN
- QoS su classi ATM
- Shaping con banda allocata garantita e redistribuzione della banda in eccesso
- Committed Access Rate e Multicast rate limit
- Meccanismi di prioritizzazione del traffico, definizione di un numero arbitrario di classi di priorità
- IEEE 802.3ad link aggregation

SICUREZZA

- NAT/PAT
- ACLs, Stateful Firewall
- SSL Tunnelling
- L2TP
- GRE Tunnelling con keep alive e key sequence numbering (ottimizzazione delle rete cellulare)
- VPN con IPSEC/ESP o IPSEC/AH IKEv1/IKEv2
- 3 DES Encryption

SERVIZI

- DHCP client, DHCP server con funzioni di anti-spoofing, DHCP Layer Discovery Protocol IEEE 802.1ab, DHCP relay
- Intelligent DNS Proxy, locale e remoto
- Traceroute
- NTP Client e supporto Server
- Easy VPN
- DDns

GESTIONE e CONFIGURAZIONE

- SNMP v1, SNMPv2, SNMPv3
- Telnet server con sessioni multiple simultanee
- SSH server con sessioni multiple simultanee (SSHv2)
- Netflow
- Supporto IP SLA per: One Way Delay, Round Trip Delay, Jitter, Packet Loss
- SAA (Service Assurance Agent)
- Fault management Syslog /Trap
- Radius Support, TACACS+
- Tracking per backup management, comandi ed eventi schedulati
- Aggiornamento software via TFTP, FTP, sFTP, HTTP, HTTPS, SCP
- Configurazione mediante command Line Interface (CLI), Text/Menu oriented e Telnet
- TNA (Tiesse Network Architecture) suite per auto-provisioning e gestione automatizzata remota
- Gestione di un numero illimitato di configurazioni



SPECIFICHE DI SISTEMA

PROCESSORE	RISC Network processor	CHASSIS	Materiale plastico, colore nero
MEMORIA	DRAM 256 MB – DDR3		Desktop e Muro
MEMORIA FLASH	256 MB	FORM FACTOR	Installazione su desktop in posizione verticale e installazione a muro tramite apposita staffa compresa nel kit

OPZIONI DI MONTAGGIO

Montaggio su piano orizzontale



Montaggio su piano orizzontale, Posizione verticale

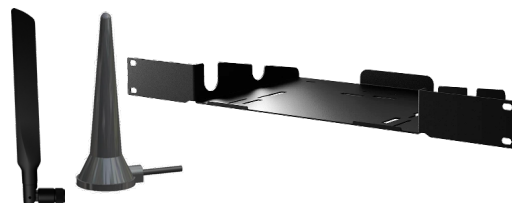


Montaggio a muro



ACCESSORI OPZIONALI

Sono disponibili accessori opzionali quali antenne per installazioni sia indoor che outdoor omnidirezionali e direzionali. Si invita a consultare i relativi datasheet scaricabili dal sito www.tiesse.com



Immagini a scopo illustrativo

ALTRE INFORMAZIONI E SUPPORTO

SUPPORTO.TIESSE.COM



- Documentazione tecnica, istruzioni di montaggio, quick start guide, dati primo accesso
- Aggiornamenti firmware
- Dichiarazioni di conformità EMC, RED, RoHS, ...
- Richiesta supporto tecnico
- Informazioni su fine vendita e fine supporto prodotti
- Riparazione in garanzia e ricondizionamento prodotti

WIKI.TIESSE.COM



- Sito dedicato alla documentazione software
- Manuali d'uso
- Guide per il primo accesso
- Case studies, tutorial e altre risorse utili all'utilizzo dei prodotti



SOSTENIBILITA'

SISTEMA

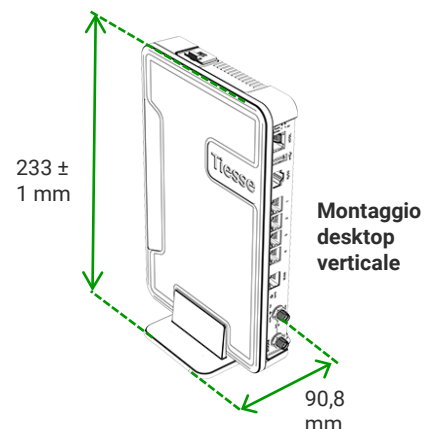
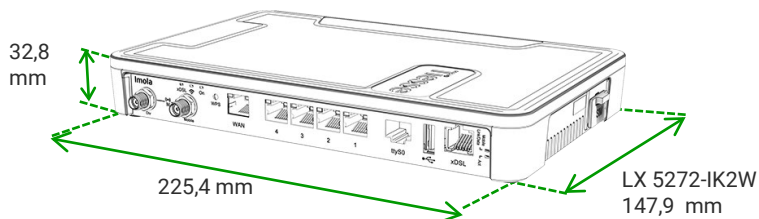
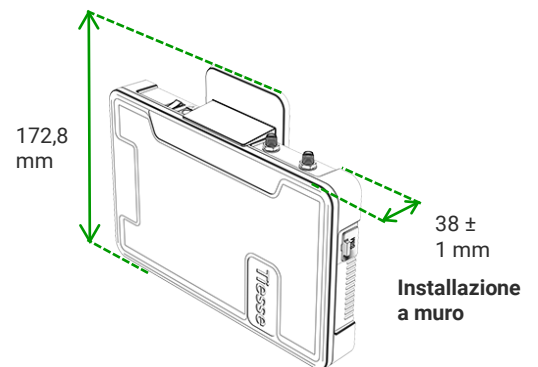
Alimentazione	- 12V AC/DC Adapter - Pulsante On/Off
Raffreddamento	Fanless
Consumi (full functions)	Imola LX 5272-IK2W: ≈ 9W
EEE (Energy-Efficient Ethernet)	I prodotti Tiesse sono conformi allo standard EEE(802.3az), il quale consente di risparmiare energia riducendo automaticamente il consumo delle porte Ethernet durante i periodi di basso traffico, senza alterarne le performance.
Dynamic Power Scaling	I prodotti Tiesse utilizzano meccanismi di controllo per ridurre automaticamente la potenza consumata, abbassando la frequenza di clock della CPU quando il carico è basso.
Mean Time Between Failure (MTBF)	≈ 958344 ore

DATI AMBIENTALI

Temperatura di esercizio	-5° C / +50° C
Temperatura di stoccaggio	-40° C / +70° C
Umidità massima relativa di esercizio	93% (non condensata)
Grado di protezione	IP40

DIMENSIONI e PESO – IMOLA LX 5272-IK2W

Corpo macchina	225,4 x 147,9 x 32,8 (L x P x A mm)		
	≈ 995 gr (peso massimo comprensivo di packaging e accessori)		
Peso totale	Prodotto	Accessori	Packaging
	≈ 500 gr	≈ 385 gr	≈ 110 gr



ALTRE INFORMAZIONI

Imballaggi e packaging	Per questo prodotto, in media il 90% del materiale del packaging è in carta/cartone e l'incidenza del materiale plastico è uguale o inferiore al 10%. Il 100% del materiale del packaging Tiesse è in materiale riciclabile.
Rifiuti RAEE	Per il corretto smaltimento dei Rifiuti di Apparecchiature Elettriche ed Elettroniche (RAEE), ai sensi dell'art. 26 del Decreto Legislativo 14 marzo 2014, n. 49 "Attuazione della Direttiva 2012/19/UE": contattare raee@tiesse.com

Tiesse

Innovazione made in Italy

Tiesse è un'azienda tutta italiana che vanta oltre 25 anni di esperienza nella progettazione, sviluppo e produzione di apparati di rete e dispositivi IoT, idonei ad essere utilizzati anche in scenari mission-critical e industriali. Le serie di maggior successo di Tiesse, Imola, Lipari e Levanto, sono innovative, competitive e certificate, e sono presenti nelle reti dei maggiori operatori di telecomunicazioni, nelle reti del settore energia, grande distribuzione e settori verticali, sia nel mercato italiano che estero.

Maggiori informazioni sulle soluzioni Tiesse sono disponibili sul sito web aziendale www.tiesse.com



Info: info@tiesse.com

Marketing & Commerciale: marketing@tiesse.com

Tel. +39.0125.230544

www.tiesse.com



© Copyright Tiesse S.p.A.

Tutti i diritti sono riservati e tutelati secondo le leggi nazionali e internazionali - Ogni divulgazione, derivazione o riproduzione del presente documento, anche parziale, è severamente vietata se priva di autorizzazione scritta preventiva da parte di Tiesse.

Disclaimer

Le informazioni contenute in questo documento hanno solo scopo di riferimento e si intendono non impegnative, né costituiscono un'offerta commerciale. Le informazioni contenute in questo documento possono contenere dichiarazioni predittive, tra cui, senza limitazione, dichiarazioni relative ai futuri risultati finanziari e operativi, al futuro portfolio prodotti, alle nuove tecnologie, ecc. Diversi fattori potrebbero causare risultati e sviluppi che potrebbero essere diversi da quanto esposto o implicato nelle dichiarazioni predittive. Tiesse si riserva il diritto di modificare le informazioni qui contenute in qualsiasi momento e senza preavviso.