



Elba 100



Elba 100



Switch gestiti

I modelli della serie **Elba** sono switch Ethernet gestiti, a configurazione fissa, e sono parte della linea di soluzioni per il networking progettato e prodotto da Tiesse.

FUNZIONALITA'

10 porte

Elba 100 è dotato di 8 porte Gigabit Ethernet, 2 porte fibra fino a 10 Gigabit, per un totale di 10 porte.

Semplice da configurare

I modelli **Elba** sono semplici da configurare, in modo da ridurre il tempo di messa a punto all'interno della rete.

PUNTI DI FORZA

- ⇒ Sicurezza
- ⇒ Porte SFP+ a 10 Giga
- ⇒ Semplicità di installazione e pre-configurazioni di fabbrica
- ⇒ Dimensioni compatte
- ⇒ Bassi Consumi

APPLICAZIONI

Elba 100 è particolarmente adatto per scenari business dove sono di primaria importanza

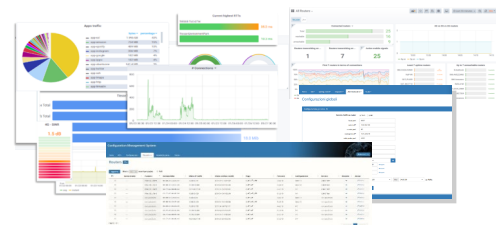
- la sicurezza
- e le prestazioni della rete.

ZERO TOUCH PROVISIONING



Gli switch **Elba 100** sono integrati nella suite **TNA (Tiesse Network Architecture)**.

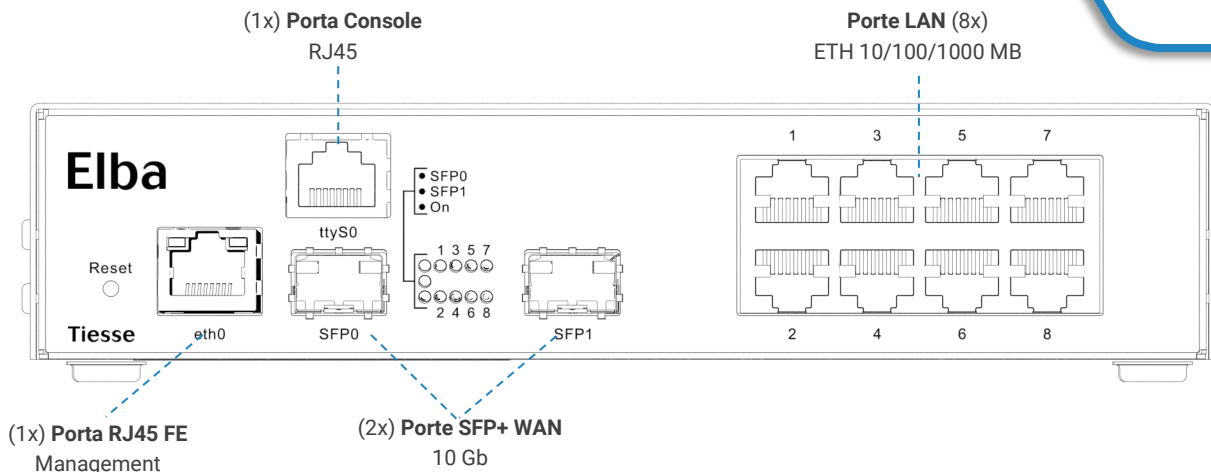
TNA è la suite software modulare che abilita l'architettura di rete Zero Touch Provisioning, inclusi il monitoraggio, la gestione remota ed automatizzata via web delle configurazioni e delle release firmware del parco macchine installato; permette l'ingegneria del traffico, le overlay network, e molte altre funzionalità.



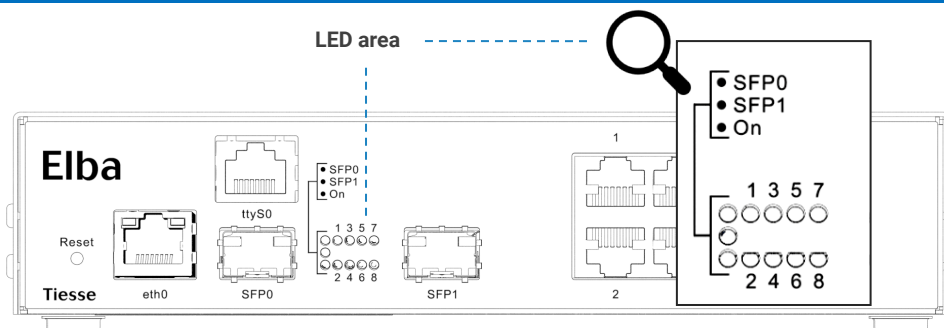
Sul sito www.tiesse.com è disponibile il datasheet completo della soluzione.



INTERFACCE HARDWARE



DESCRIZIONE LED



LED	Colore	Descrizione
Power	Verde	– 1 x Alimentazione / stato operativo
SFP	Verde	– 1 x ciascuna porta SFP, indica stato operativo
LAN	Giallo/Verde	– 1 x per ciascuna porta ETH, indica stato operativo

ADD-ONS

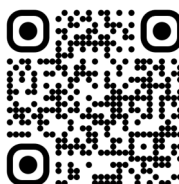
I prodotti Tiesse offrono una gamma di accessori opzionali, disponibili in base alle specifiche di ciascun modello; tra questi figurano antenne omnidirezionali e direzionali per uso esterno, supporti per diverse opzioni di montaggio e moduli SFP transceiver.

La documentazione completa sugli accessori supportati è scaricabile direttamente dal sito www.tiesse.com.



Supporto tecnico

Supporto on-line su:



Supporto.tiesse.com: portale con documentazione tecnica, istruzioni di montaggio, aggiornamenti software e modalità per richiedere supporto tecnico.

Wiki.tiesse.com: sito dedicato alla documentazione software; include manuali d'uso, guide per il primo accesso, case studies, tutorial e altre risorse utili all'utilizzo dei prodotti.





SOFTWARE

Area	Caratteristiche principali*
Switching Layer 2	<ul style="list-style-type: none"> – Spanning tree protocol <ul style="list-style-type: none"> – Support of Spanning Tree Protocol 802.1d standard – RSTP (Rapid Spanning Tree Protocol), MSTP Multiple Spanning Tree Protocol – LLDP - Support of Link Layer Discovery Protocol IEEE 802.1ab – VLAN <ul style="list-style-type: none"> – VLAN tag 802.1Q, VLAN based on MAC address – VLAN for management, VLAN Q-in-Q – VLAN for voice traffic (assignment to a specific VLAN with QoS management) – Port aggregation - Support of LACP (Link Aggregation Control Protocol) IEEE 802.3ad – Unidirectional Link Detection - Support of UDLD – IGMP - Support of Internet Group Management Protocol to limit multicast traffic
	<ul style="list-style-type: none"> – Class of Service (CoS) <ul style="list-style-type: none"> – Classification based on port, over VLAN priority VLAN (802.1p tag), – Differentiated Services (DiffServ) – Remarking COS
	<ul style="list-style-type: none"> – WRR - Support Weighted Round Robin
QoS Quality of Service	<ul style="list-style-type: none"> – Levels - 8 hardware queues for each priority level – Traffic/speed <ul style="list-style-type: none"> – Data flow control and restriction based on VLAN and port – Storm control
Administration and Management	<ul style="list-style-type: none"> – CLI - Command line – Additional services - TNA autoprovisioning and monitoring

* Nota: le funzionalità software dipendono dalla versione e dal livello di aggiornamento del firmware del prodotto.

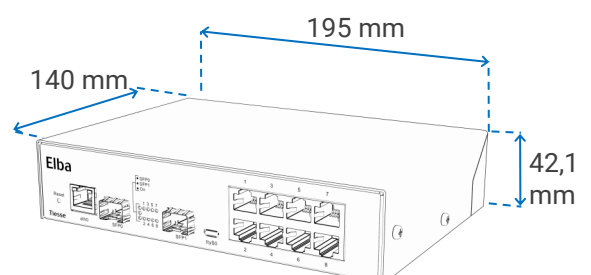
SPECIFICHE DI SISTEMA

ALIMENTAZIONE	<ul style="list-style-type: none"> – External Desktop 12 V (internal Vdc 2.5 A) – Interruttore ON/OFF
FORM FACTOR	– Desktop
VENTOLE	– Fanless
AMBIENTE	<ul style="list-style-type: none"> – Temperatura di esercizio: -5°C / +55° C – Temperatura di stoccaggio: -40°C / +70°C – Umidità massima relativa di esercizio: 93% (non condensata)
PROCESSORE	– ARM Cortex-A7 500 MHz
RESET	– Con funzionalità di reset e restore factory
CONSUMI	– < 20 W Full Configuration
ADD-ONS	Fare riferimento alla specifica documentazione per tutti gli accessori e moduli SFP supportati, a seconda della serie di prodotti. Scaricabile da www.tiesse.com

CARATTERISTICHE ESTERNE

MATERIALE	– Chassis metallico
COLORE	– nero

DIMENSIONI



Tiesse

Innovazione made in Italy®

Tiesse è un'azienda tutta italiana che vanta oltre 25 anni di esperienza nella progettazione, sviluppo e produzione di apparati di rete e dispositivi IoT, idonei ad essere utilizzati anche in scenari mission-critical e industriali. Le serie di maggior successo di Tiesse, Imola, Lipari e Levanto, sono innovative, competitive e certificate, e sono presenti nelle reti dei maggiori operatori di telecomunicazioni, nelle reti del settore energia, grande distribuzione e settori verticali, sia nel mercato italiano che estero.

Maggiori informazioni sulle soluzioni Tiesse sono disponibili sul sito web aziendale www.tiesse.com



Info: mail@tiesse.com

Marketing & Commerciale: marketing@tiesse.com

www.tiesse.com



Via Asti 4
10015 Ivrea (TO)

Tel +39.0125230544
Fax +39.0125631923



Viale L. Gaurico 9/11
00143 Roma EUR

Tel +39.0654832203
Fax +39.0654834000



Via Livorno 60
10144 Torino (TO)

Via C. Corradini 80
67051 Avezzano (AQ)



© Copyright Tiesse S.p.A.

Tutti i diritti sono riservati e tutelati secondo le leggi nazionali e internazionali - Ogni divulgazione, derivazione o riproduzione del presente documento, anche parziale, è severamente vietata se priva di autorizzazione scritta preventiva da parte di Tiesse.

Disclaimer

Le informazioni contenute in questo documento hanno solo scopo di riferimento e si intendono non impegnative, né costituiscono un'offerta commerciale. Le informazioni contenute in questo documento possono contenere dichiarazioni predittive, tra cui, senza limitazione, dichiarazioni relative ai futuri risultati finanziari e operativi, al futuro portfolio prodotti, alle nuove tecnologie, ecc. Diversi fattori potrebbero causare risultati e sviluppi che potrebbero essere diversi da quanto esposto o implicato nelle dichiarazioni predittive. Tiesse si riserva il diritto di modificare le informazioni qui contenute in qualsiasi momento e senza preavviso.

Ver. ITA 161224